

Relazione Encoder (codificatore)

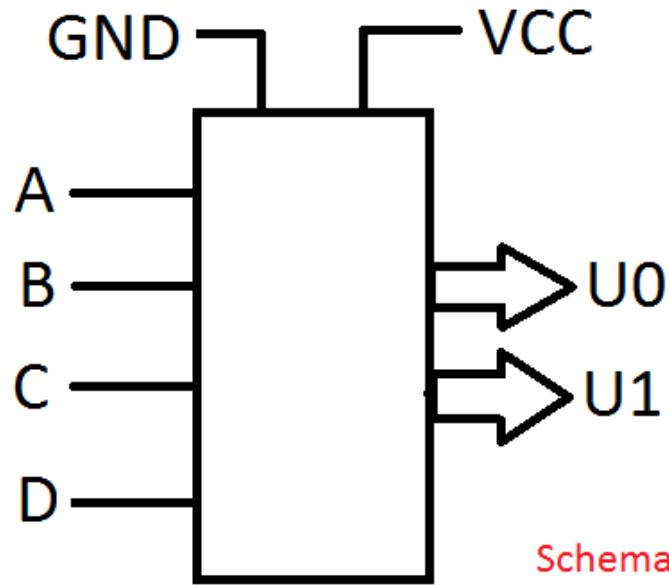
Realizzata da: Godani
Michele, Salis Gianmarco,
Zuccotti Yuki Leonardo.

Che cos'è?

L'encoder, o codificatore, è un componente elettronico digitale. La versione più semplice è costituita da un numero di ingressi e un numero di uscite. La funzione logica dell'encoder, consiste nel presentare alla sua uscita un determinato codice a seconda dell'ingresso attivato.

Quello che abbiamo fatto in classe.

In classe abbiamo realizzato un codificatore a 4 ingressi e 2 uscite. Quello che segue è lo schema funzionale.



Schema funzionale
ENCODER a 4 ingressi e 2
uscite.

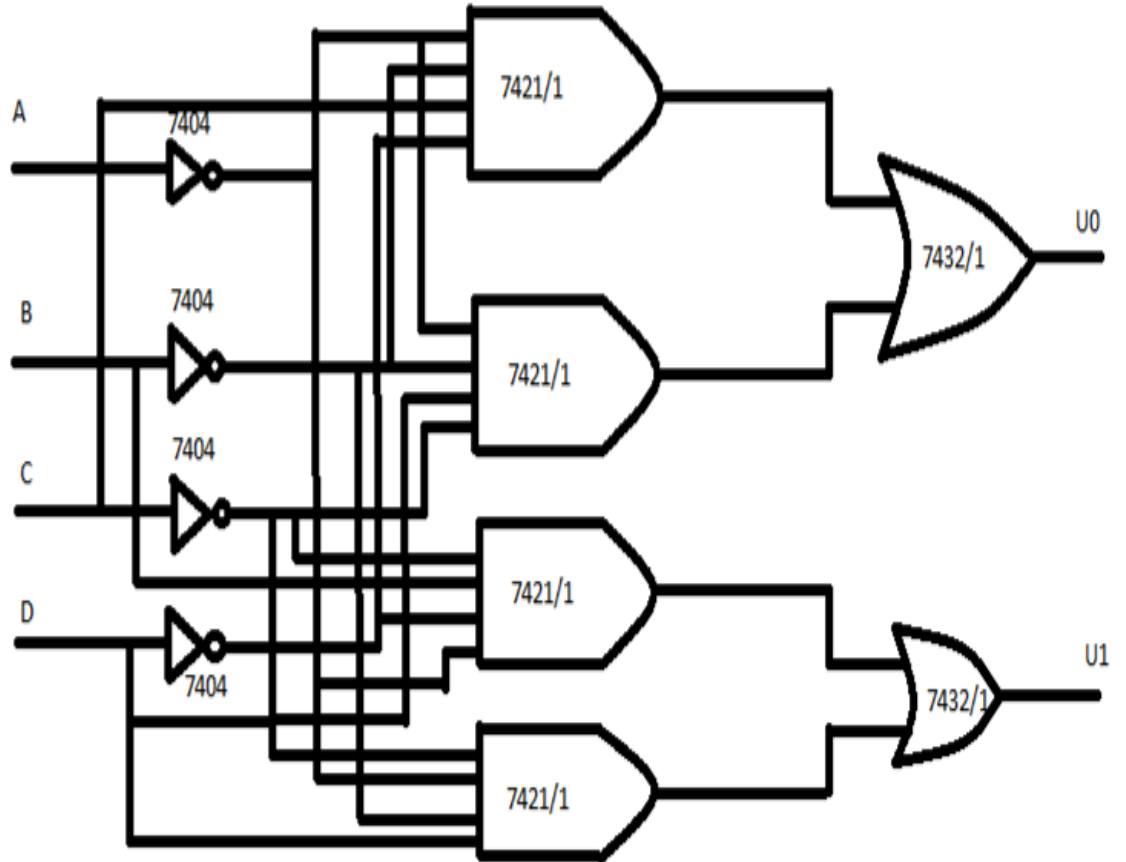
Questa è la tabella di verità

A	B	C	D	U0	U1
1	0	0	0	0	0
0	1	0	0	0	1
0	0	1	0	1	0
0	0	0	1	1	1

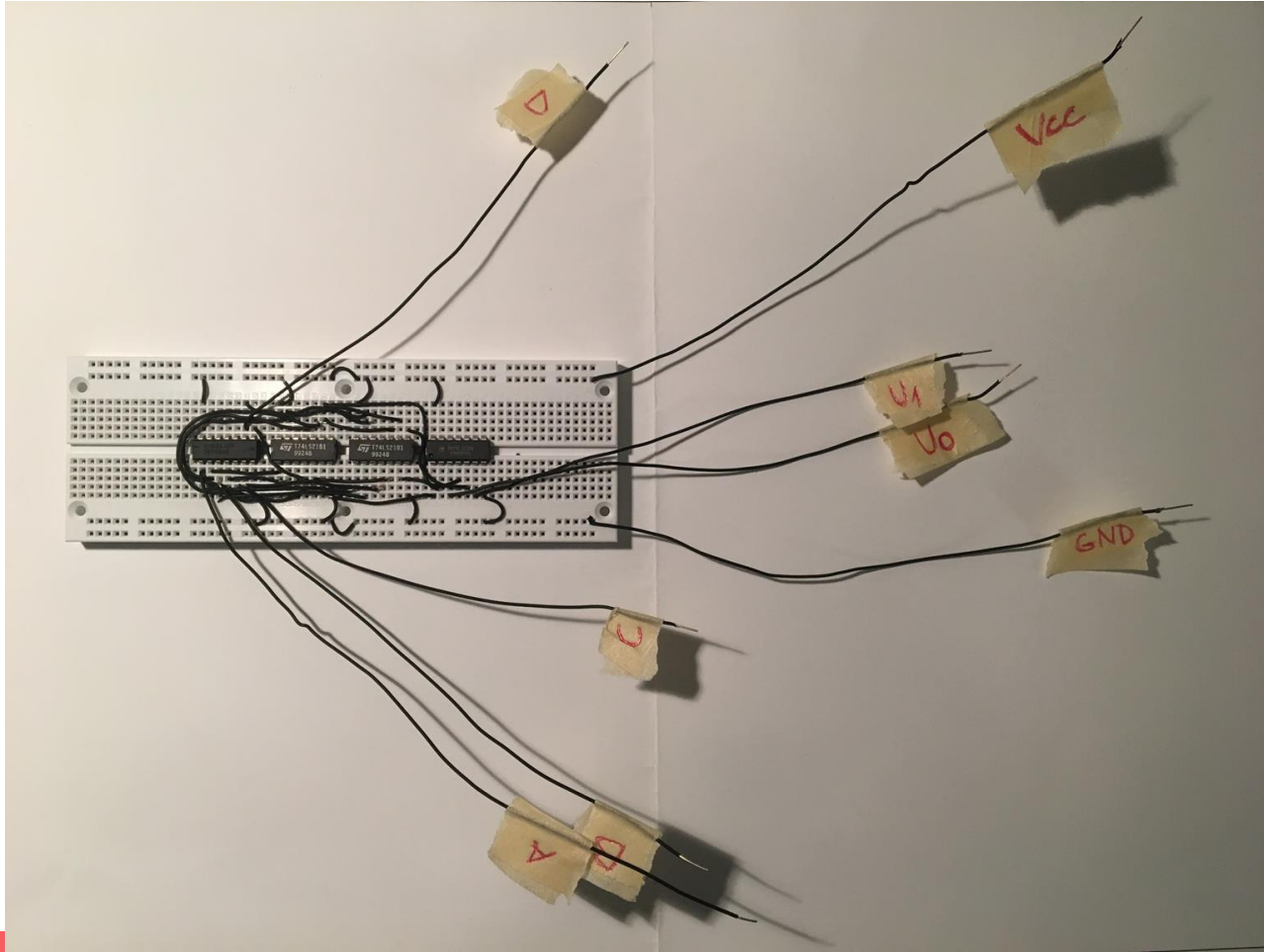
$$U0 = \underline{A}BCD + A\underline{B}CD$$

$$U1 = \underline{A}BCD + A\underline{B}CD$$

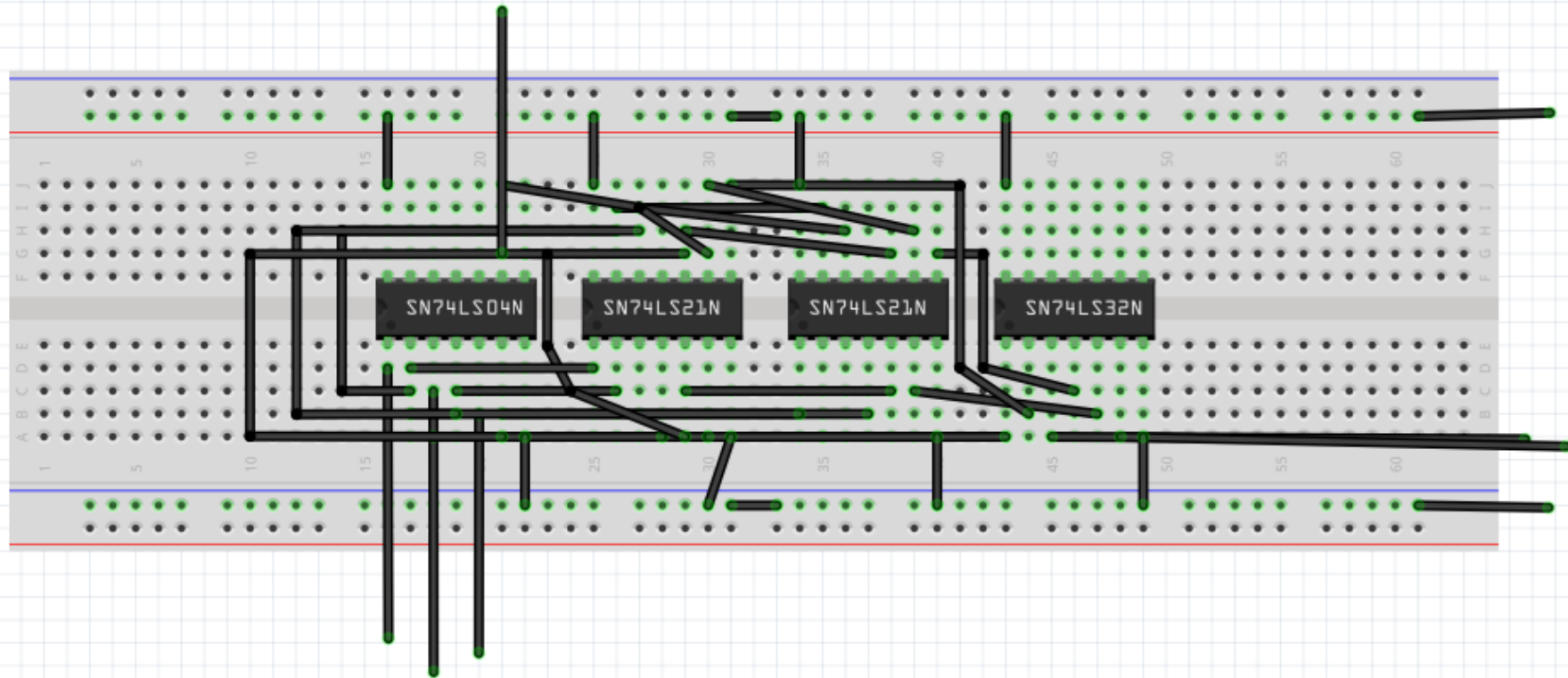
Il circuito con le porte logiche



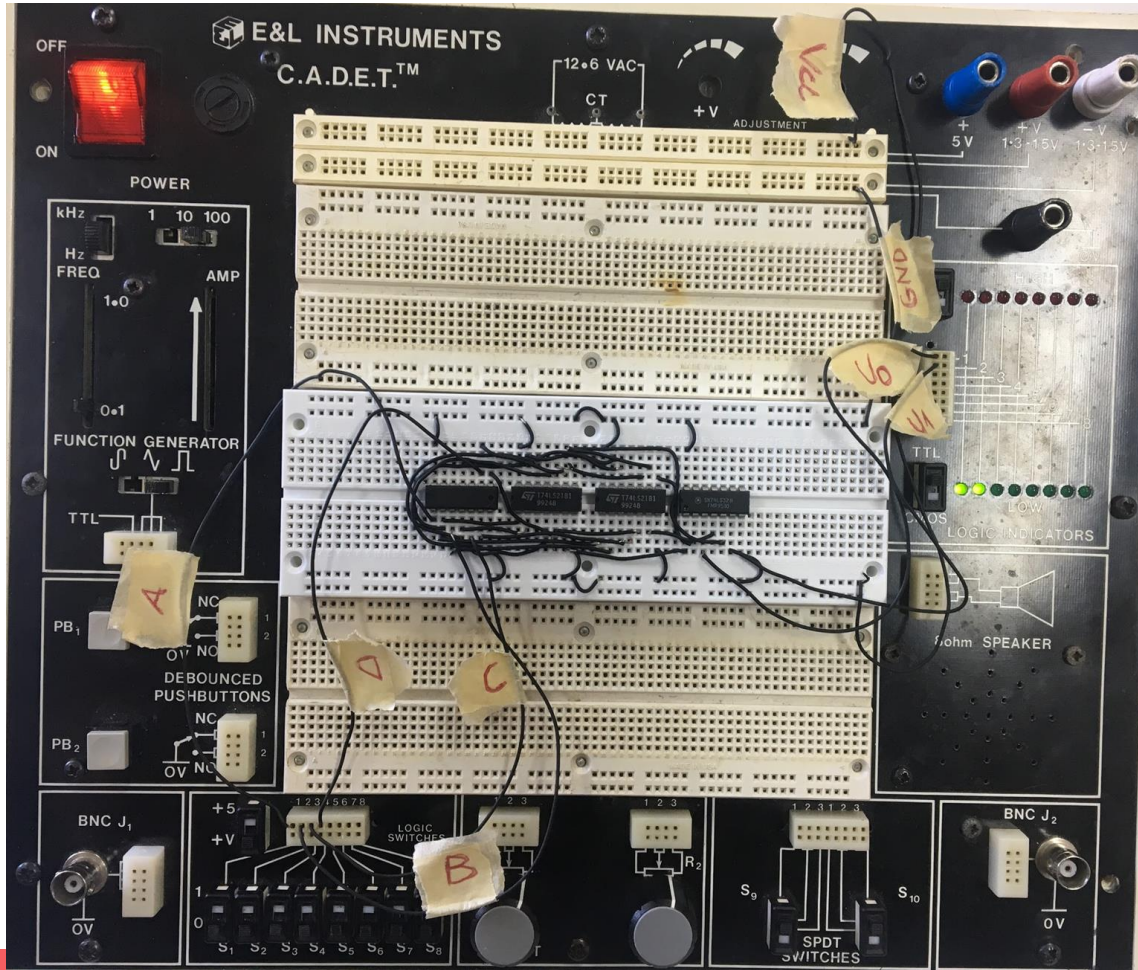
Il circuito nella realtà



Schema con Fritzing



Il circuito funzionante



Questo è il video che mostra il funzionamento del circuito

